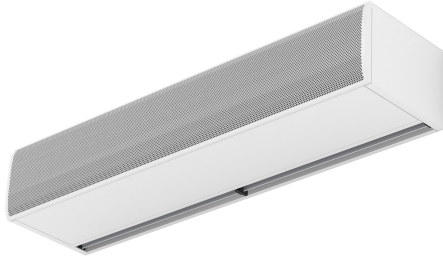


Eigenschaften

Umluftgerät für Insektenschutz mit kompakten Maßen und ansprechendem Design. Der FLY Türluftschleier erzeugt einen Hochgeschwindigkeitsluftstrahl, der das Eindringen von Insekten in Gebäude durch Öffnungen (geöffnete Türen oder Fenster) mit einer Höhe bis zu 2 m minimiert.



- „Türluftschleier für Insektenschutz an Eingängen zu Lebensmittelverarbeitung, Krankenhäusern, Reinräumen oder sonstiger Industrie. Hochgeschwindigkeitsluftbarriere, die das Eindringen von fliegenden Insekten in das Gebäude vermeidet. Einbauhöhe bis zu 2 Meter nach NSF 37 Standard.“
- Selbsttragende Gehäusekonstruktion aus verzinktem Stahlblech, standardmäßig ist das Gehäuse beschichtet in RAL9016 (Verkehrsweiß). Andere Farben oder Edelstahl sind auf Anfrage möglich.
- Durch die großzügigen Öffnungen des Ansauggitters erübrigt sich eine intensive Wartung.
- Tragflächig geformte Ausblaslamellen aus eloxiertem Aluminium, einstellbar von 0-15° zu jeder Seite.
- Doppelseitig saugende, geräuscharme, effiziente EC-Radialventilatoren mit Außenläufermotoren und sehr niedrigem Energieverbrauch.
- „A“ Typ hat keine Heizung, nur Umluft.
- Plug&Play Regelung Hand Auto mit 7 m RJ45 Kabel und magnetischem Türkontakt sind im Lieferumfang enthalten. Optional: Clever Control (programmierbar, automatisch, intelligent, energiesparend, Modbus RTU für Gebäudeautomation Anschluss...)

Beschreibung

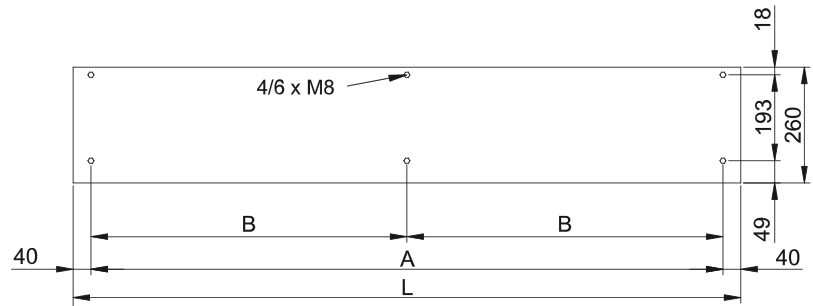
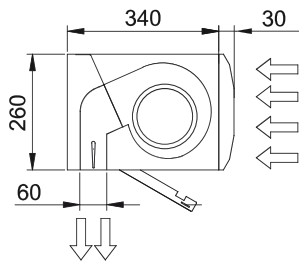
50Hz

Umluft		
Modell	Luftleistung (m³/h)	Empfohlene Einbauhöhe (m)
FLY K 1000 A	2700	2
FLY K 1500 A	3600	2
FLY K 2000 A	5400	2
FLY K 2500 A	6300	2
FLY K 3000 A	7200	2

60Hz

Umluft		
Modell	Luftleistung (m³/h)	Empfohlene Einbauhöhe (m)
FLY K 1000 A	2700	2
FLY K 1500 A	3600	2
FLY K 2000 A	5400	2
FLY K 2500 A	6300	2
FLY K 3000 A	7200	2

Abmessungen



L	A	B
1000	920	-
1500	1420	710
2000	1920	960
2500	2420	1210
3000	2920	1460

