



Eigenschaften



- Energiesparende Wärmepumpen-Türluftschleier: Beim Heizbetrieb können die Kosten und der CO2 Ausstoß bis zu 70% reduziert werden.
- Selbsttragende Gehäusekonstruktion aus verzinktem Stahlblech, integrierbar in eine Zwischendecke.
- Wartungsfreies Ansauggitter und Ausblasdüse aus Aluminiumprofilen, in einem weißen Einbaurahmen angeordnet (RAL 9016).Andere Farben sind auf Anfrage erhältlich.Interner Vorfilter im Lieferumfang.
- Tragflächig geformte Ausblaslamellen aus eloxiertem Aluminium, einstellbar zu jeder Seite.
- Eingesetzt werden 5-stufig steuerbare und geräuscharme doppelseitig saugende Radialventilatoren mit 230V Außenläufermotoren.Die EC Modelle sind mit energiesparenden EC-Ventilatoren ausgestattet.
- Im Gerät befindet sich ein Direktverdampfungsregister für den Heizbetrieb mit integrierten Temperaturfühlern.
- nur Heizen (Betriebsart): Plug&Play Advanced PRO CONTROL enthält: das Bedienteil mit LCD-Display und integriertem Remperatursensor, Klemmen für einen Türkontakt, 7m Verbindungskabel RJ11 und die interne Platine im Luftschleiergerät.
- Kühlen und Heizen (Betriebsart): Plug&Play Advanced PRO CONTROL enthält: das Bedienteil mit LCD-Display und integriertem Remperatursensor, Klemmen für einen Türkontakt, 7m Verbindungskabel RJ11 und die interne Platine im Luftschleiergerät.
- DX 1:1:  
Das Gerät lässt sich an eine MIDEA Inverter Wärmepumpe (R410a/R32) mit Expansionsventil anschließen. Es wird das DX Interface KIT zur Adaption für den Türluftschleierbetrieb und die programmierbare Steuerung benötigt.
- DX VRF:  
Das Gerät lässt sich an eine MIDEA VRF Wärmepumpe-Außeneinheit (R410A) anschließen. Nicht im Lieferumfang. Es wird das MIDEA DX Interface KIT mit Expansionsventil benötigt für die Anpassung an den Türluftschleier benötigt.

Beschreibung

50Hz

Wärmepumpe - VRF		
Modell	Luftleistung (m³/h)	Empfohlene Einbauhöhe (m)
RECM 1500 VRF12-MD	2460	2,5-3,8
RECM 2000 VRF16-MD	3280	2,5-3,8
RECM 2500 VRF21-MD	3280	2,5-3,8
RECG 1000 VRF10-MD	2190	3-4,2
RECG 1500 VRF13-MD	2820	3-4,2
RECG 1500 VRF15-MD	2820	3-4,2
RECG 2000 VRF24-MD	4380	3-4,2
RECG 2500 VRF25-MD	5110	3-4,2
RECG 2500 VRF29-MD	5110	3-4,2

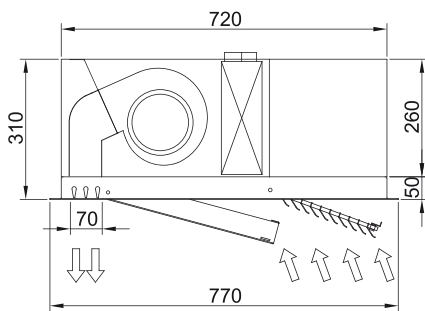
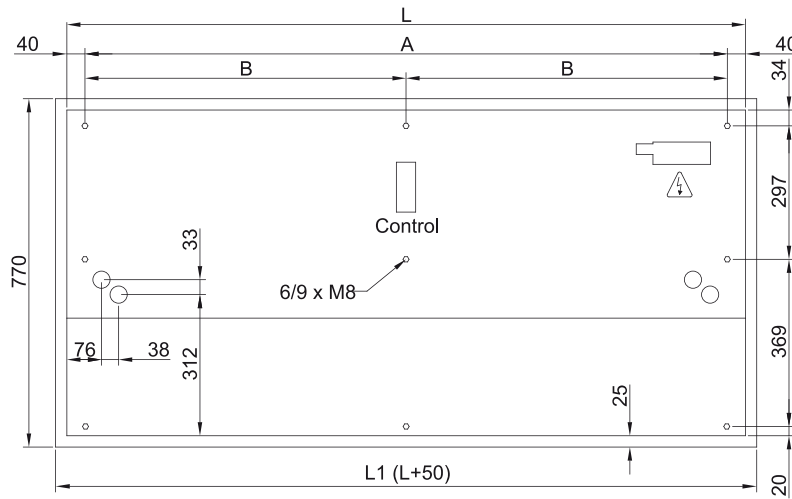
60Hz

Wärmepumpe - VRF		
Modell	Luftleistung (m³/h)	Empfohlene Einbauhöhe (m)
RECM 1500 VRF12-MD	2460	2,5-3,8
RECM 2000 VRF16-MD	3280	2,5-3,8
RECM 2500 VRF21-MD	3280	2,5-3,8
RECG 1000 VRF10-MD	2190	3-4,2
RECG 1500 VRF13-MD	2820	3-4,2



Wärmepumpe - VRF		
Modell	Luftleistung (m³/h)	Empfohlene Einbauhöhe (m)
RECG 1500 VRF15-MD	2820	3-4,2
RECG 2000 VRF24-MD	4380	3-4,2
RECG 2500 VRF25-MD	5110	3-4,2
RECG 2500 VRF29-MD	5110	3-4,2

Abmessungen



	L	L1	A	B
Recessed Windbox 1000	1000	1050	920	-
Recessed Windbox 1500	1500	1550	1420	710
Recessed Windbox 2000	2000	1550	1920	960
Recessed Windbox 2500	2500	2550	2420	1210