



Eigenschaften



- Energiesparende Wärmepumpen-Türluftschleier: Beim Heizbetrieb können die Kosten und der CO2 Ausstoß bis zu 70% reduziert werden.
- Selbsttragende Gehäusekonstruktion aus verzinktem Stahlblech, integrierbar in eine Zwischendecke.
- Wartungsfreies Ansauggitter und Ausblasdüse aus Aluminiumprofilen, in einem weißen Einbaurahmen angeordnet (RAL 9016).Andere Farben sind auf Anfrage erhältlich.Interner Vorfilter im Lieferumfang.
- Tragflächig geformte Ausblaslamellen aus eloxiertem Aluminium, einstellbar zu jeder Seite.
- Eingesetzt werden 5-stufig steuerbare und geräuscharme doppelseitig saugende Radialventilatoren mit 230V Außenläufermotoren.Die EC Modelle sind mit energiesparenden EC-Ventilatoren ausgestattet.
- Interner Vorfilter im Lieferumfang.
- Plug&Play Advanced PRO CONTROL enthält: das Bedienteil mit LCD-Display und integriertem Remperatursensor, Klemmen für einen Türkontakt, 7m Verbindungskabel RJ11 und die interne Platine im Luftschleiergerät.
- DX 1:1:
Das Gerät lässt sich an eine LG Außeneinheit Inverter Wärmepumpe (R410a/R32) mit Expansionsventil anschließen. Es wird das LG DX Interface KIT zur Adaption für den Türluftschleierbetrieb und die programmierbare Steuerung benötigt.
- DX VRF:
Das Gerät lässt sich an eine LG Außeneinheit VRF Wärmepumpe (R410a/R32) mit Expansionsventil anschließen. Der Kunde muss sich selbst das Expansionsventil besorgen. Es wird das LG VRF Interface KIT zur Adaption für den Türluftschleierbetrieb und die programmierbare Steuerung benötigt.

Beschreibung

50Hz

Wärmepumpe - DX					
Modell	Luftleistung (m³/h)	Empfohlene Einbauhöhe (m)	Außeneinheit 230Vx1	Außeneinheit 400Vx3	
RECM 2500 DX22-LG	4100	2,5-3,8	-	UU70W U34	1
RECG 2500 DX27-LG	5110	3-4,2	-	UU85W U74	7/8" - 1/2"
RECM 1000 DX8-LG	1640	2,5-3,8	UUC1 U40 (30)	-	5/8" - 3/8"
RECM 1500 DX11-LG	2460	2,5-3,8	UUD1 U30 (36)	UUD3 U30 (36)	5/8" - 3/8"
RECM 2000 DX16-LG	3280	2,5-3,8	UUD1 U30 (60)	UUD3 U30 (60)	5/8" - 3/8"
RECG 1000 DX10-LG	2190	3-4,2	UUD1 U30 (36)	UUD3 U30 (36)	5/8" - 3/8"
RECG 1500 DX15-LG	2920	3-4,2	UUD1 U30 (48)	UUD3 U30 (48)	5/8" - 3/8"
RECG 2000 DX22-LG	4380	3-4,2	-	UU70W U34	1" - 3/8"
RECG 2500 DX22-LG	5110	3-4,2	-	UU70W U34	1" - 3/8"

Wärmepumpe - VRF			
Modell	Luftleistung (m³/h)	Empfohlene Einbauhöhe (m)	
RECM 1000 VRF8-LG	1640	2,5-3,8	5/8" - 3/8"
RECM 1500 VRF12-LG	2460	2,5-3,8	5/8" - 3/8"
RECM 2000 VRF19-LG	3280	2,5-3,8	1" - 3/8"
RECM 2000 VRF16-LG	3280	2,5-3,8	5/8" - 3/8"
RECM 2500 VRF21-LG	4100	2,5-3,8	1" - 3/8"
RECM 2500 VRF24-LG	4100	2,5-3,8	1" - 3/8"
RECG 1000 VRF10-LG	2190	3-4,2	5/8" - 3/8"
RECG 1500 VRF15-LG	2920	3-4,2	5/8" - 3/8"
RECG 2000 VRF24-LG	4380	3-4,2	1



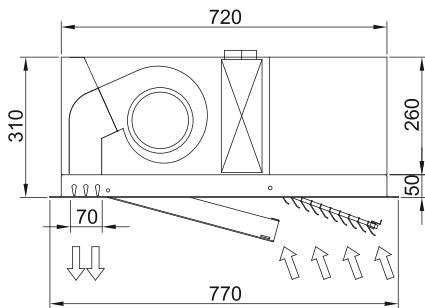
Wärmepumpe - VRF			
Modell	Luftleistung (m³/h)	Empfohlene Einbauhöhe (m)	
RECG 2000 VRF20-LG	4380	3-4,2	1
RECG 2500 VRF25-LG	5110	3-4,2	1
RECG 2500 VRF29-LG	5110	3-4,2	7/8" - 1/2"

60Hz

Wärmepumpe - DX					
Modell	Luftleistung (m³/h)	Empfohlene Einbauhöhe (m)	Außeneinheit 230Vx1	Außeneinheit 400Vx3	
RECM 2500 DX22-LG	4100	2,5-3,8	-	UU70W U34	1
RECG 2500 DX27-LG	5110	3-4,2	-	UU85W U74	7/8" - 1/2"
RECM 1000 DX8-LG	1640	2,5-3,8	UUC1 U40 (30)	-	5/8" - 3/8"
RECM 1500 DX11-LG	2460	2,5-3,8	UUD1 U30 (36)	UUD3 U30 (36)	5/8" - 3/8"
RECM 2000 DX16-LG	3280	2,5-3,8	UUD1 U30 (60)	UUD3 U30 (60)	5/8" - 3/8"
RECG 1000 DX10-LG	2190	3-4,2	UUD1 U30 (36)	UUD3 U30 (36)	5/8" - 3/8"
RECG 1500 DX15-LG	2920	3-4,2	UUD1 U30 (48)	UUD3 U30 (48)	5/8" - 3/8"
RECG 2000 DX22-LG	4380	3-4,2	-	UU70W U34	1" - 3/8"
RECG 2500 DX22-LG	5110	3-4,2	-	UU70W U34	1" - 3/8"

Wärmepumpe - VRF			
Modell	Luftleistung (m³/h)	Empfohlene Einbauhöhe (m)	
RECM 1000 VRF8-LG	1640	2,5-3,8	5/8" - 3/8"
RECM 1500 VRF12-LG	2460	2,5-3,8	5/8" - 3/8"
RECM 2000 VRF19-LG	3280	2,5-3,8	1" - 3/8"
RECM 2000 VRF16-LG	3280	2,5-3,8	5/8" - 3/8"
RECM 2500 VRF21-LG	4100	2,5-3,8	1" - 3/8"
RECM 2500 VRF24-LG	4100	2,5-3,8	1" - 3/8"
RECG 1000 VRF10-LG	2190	3-4,2	5/8" - 3/8"
RECG 1500 VRF15-LG	2920	3-4,2	5/8" - 3/8"
RECG 2000 VRF24-LG	4380	3-4,2	1
RECG 2000 VRF20-LG	4380	3-4,2	1
RECG 2500 VRF25-LG	5110	3-4,2	1
RECG 2500 VRF29-LG	5110	3-4,2	7/8" - 1/2"

Abmessungen



	L	L1	A	B
Recessed Windbox 1000	1000	1050	920	-
Recessed Windbox 1500	1500	1550	1420	710
Recessed Windbox 2000	2000	1550	1920	960
Recessed Windbox 2500	2500	2550	2420	1210